

VESTEL

Dayanıklı Tüketim Malları Pazarlama A.Ş
Merkez

Zorlu Plaza Avcılar 34310 İstanbul
Tel : (212) 456 22 00 Faks: (212) 422 02 03

VESTEL

FLEXA

**SÜRGÜLÜ ASPİRATÖR
KULLANMA KILAVUZU**

www.vestel.com.tr
ÜCERETSİZ DANIŞMA MERKEZİ
0 800 219 01 12

436003589_01 - 061003



VESTEL
teknolojinin türkçesi

Kullanım Kilavuku

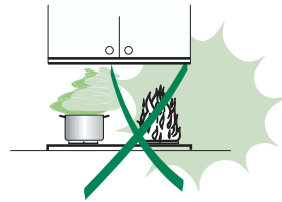
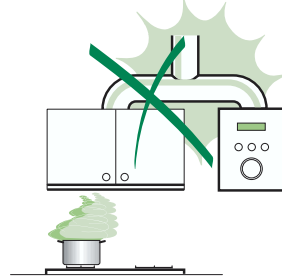
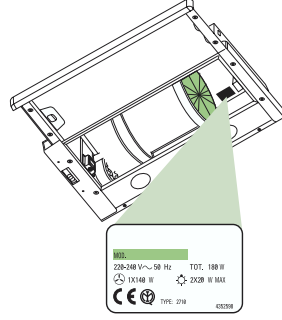
İÇERİKLER

TAVSİYELER VE ÖNERİLER	3
ÖZELLİKLER	4
MONTAJ	5
KULLANIM	7
BAKIM	8

TAVSİYELER VE ÖNERİLER

MONTAJ

- Yalnız veya eksik montajdan doğan herhangi bir zararın sorumluluğu üreticiye ait değildir.
- Davlumbaz ile pişirici cihazın ocak kısmı arasındaki minimum güvenlik mesafesi 650 mm.dir.
- Besleme voltajının, davlumbaz içerisine yerleştirilen bilgi etiketinde belirtilenle aynı olup olmadığını kontrol edin.
- Sınıf I elektrikli aletleri için, güç kaynağının yeterli topraklamayı sağlayıp sağlamadığını kontrol edin. Minimum 120 mm çapında bir boru yoluyla davlumbazı çıkış bacasına bağlayın. Baca bağlantısı mümkün oldu- ğunca kısa olmalıdır.
- Davlumbaz borusunu yanıcı duman taşıyan baca deliğine (buhar kazanı, şömine, vb.) bağlamayın.
- Davlumbazın elektrikle çalışmayan aletlerle (örneğin; gazlı cihazlar) bağıntılı olarak kullanılmaması halinde çıkış gazının geri tepmesini önlemek amacıyla odada yeterli bir havalandırma sağlanmalıdır. Temiz hava girişini temin etmek için mutfakta doğrudan dışarıya açılan bir açıklık bulunmalıdır.



KULLANIM

- Davlumbaz mutfaktaki kokuların emilmesi amacıyla evlerde kullanım için tasarlanmıştır. Ticari ve endüstriyel amaçlar için kullanmayınız.
- Davlumbazı tasarlandığı amaçların dışında kesinlikle kullanmayınız.
- Davlumbaz çalışırken altında kesinlikle yüksek çıplak ateş bırakmayınız.
- Alev yoğunluğunu doğrudan tencerenin altında kalacak şekilde ayarlayınız, kenarlarını sarmadığından emin olun.
- Yağda kızartma tavalarını kullanırken sürekli olarak takip edin: fazla ısınan yağ tutuşabilir.
- Kapağın altında kıvılcımdan kaçınınız, yangın riski
- Davlumbaz çocuklar veya doğru kullanım konusunda bilgisi olmayan kişiler tarafından kullanılmamalıdır.

BAKIM

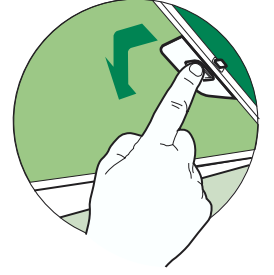
- Herhangi bir bakım işlemini gerçekleştirmeden önce davlumbazı kapatınız veya fişini çıkarınız.
- Filtreleri belirtilen zamanlarda temizleyiniz ve / veya değiştiriniz.
- Cihazı nemli bir bez ve nötr bir sıvı deterjan kullanarak temizleyiniz.

BAKIM

Yağ filtreleri

MONTELİ METAL YAĞ FİLTRELERİNİN TEMİZLİĞİ

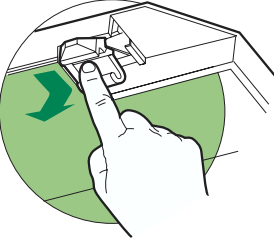
- Bulaşık makinesinde yıkanabilirler, 2 ayda bir veya özellikle yoğun kullanım söz konusu ise daha sık yıkanmalıdır.
- Emme arabasını çıkartınız.
- Kancalarına bastırarak sureti ile filtreleri teker teker çıkartınız.
- Filtreleri katlamadan yıkayınız ve monte etmeden önce kurutunuz. (Zamanla filtre yüzeyinde meydana gelebilecek renk değişikliği filtrenin etkinliğinde kesinlikle bir azalmaya neden olmaz.)
- Kolu dışarıdan görülen tarafta kalacak şekilde yeniden monte ediniz.
- Emme arabasını kapatınız.



Koku filtreleri (Filtreli Versiyon)

DEĞİŞTİRME

- Yıkamazlar ve yeniden kullanılamazlar, yaklaşık her 4 ay kullanıldıktan sonra veya özellikle yoğun kullanım söz konusu ise değiştirilirler.
- Emme arabasını çıkartınız.
- Yağ filtrelerini çıkartınız.
- Kancalarından bastırarak koku filtresini aktif satüre karbondan çıkartınız.
- Yağ filtresini yerine takınız.
- Emme arabasını kapatınız.

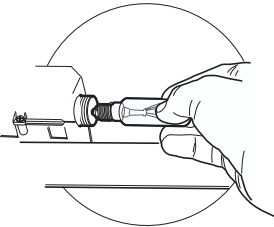


Aydınlatma

AMPULLERİN DEĞİŞTİRİLMESİ

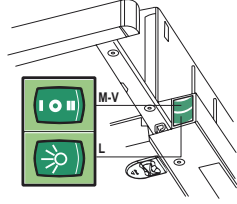
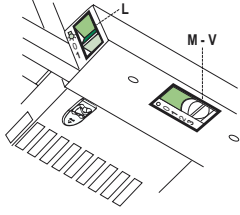
40 W akkor lambalar

- Metalik yağ tutucu filtreleri çıkarınız.
- Ampulleri gevşetip çıkarınız ve aynı özelliklere sahip yenileriyle değiştiriniz.
- Metalik yağ tutucu filtreleri tekrar takınız.



KULLANIM

Kumanda tablosu

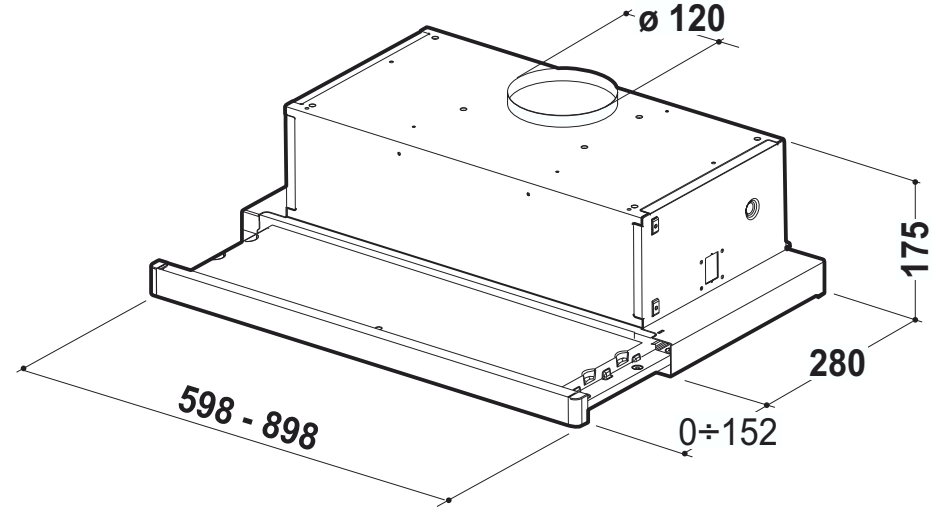


- L** Işıklar Aydınlatma tesisatını açıp kapatır.
- M** Motor Hava çekme motorunu açıp kapatır.
- V** Hız Çalışma hızını belirler:
1. Az miktarda pişirme buharı olduğunda, sürekli ve özellikle sessiz bir hava devir daimine uygun minimum hız.
 2. Hava emme gücü ve ses seviyesi arasındaki optimal orantı sayesinde kullanım şartlarının büyük bir kısmına uygun orta seviyede hız.
 3. Uzun sürelerde de maksimum pişirme buharı emisyonlarını göğüslemeye uygun maksimum hız.

- L** Işıklar Aydınlatma tesisatını açıp kapatır.
- M** Motor Hava çekme motorunu açıp kapatır.
- V** Hız Çalışma hızını belirler:
1. Az miktarda pişirme buharı olduğunda, sürekli ve özellikle sessiz bir hava devir daimine uygun minimum hız.
 2. Hava emme gücü ve ses seviyesi arasındaki optimal orantı sayesinde kullanım şartlarının büyük bir kısmına uygun orta seviyede hız.

ÖZELLİKLER

Boyutlar

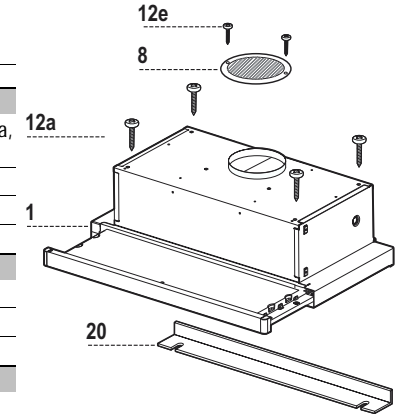


Parçalar

Ref.	Adedi	Ürünün
1	1	Davlumbaz gövdesi ile: Kontrol düğmeleri, Lamba, Üfleyici, Filtreler
8	1	Yönlendirilebilir Hava Çıkış Izgarası
20	1	Kapatma elemanı

Ref.	Adedi	Montaj Parçaları
12a	4	Vidalar 4,2 x 44,4
12e	2	Vidalar 2,9 x 9,5

Adedi	malzeme
1	Kullanım Kilavuzu

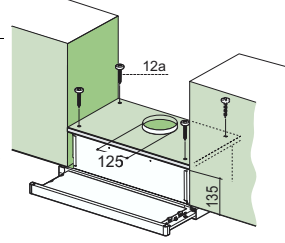


MONTAJ

Destek yüzeyinin delinmesi ve davlumbaz montajı

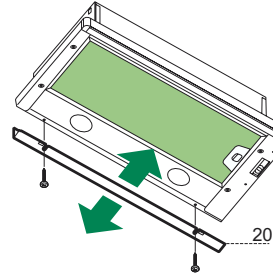
VİDALAR İLE MONTAJ

- Davlumbazın destek yüzeyi, desteklerin alt yüzünden 135 mm içeride olması gerekmektedir.
- Verilen kalıbı kullanmak sureti ile destekte \varnothing 4,5 mm çapında bir delik açın.
- Verilen kalıbı kullanmak sureti ile destek yüzeyinde \varnothing 125 mm çapında bir delik açın.
- Verilen 4 adet **12a** (4,2 x 44,4) vida ile tespit edin.



KAPATMA PROFİLİ

- Davlumbazın kenarı ile arka Duvarın arasındaki boşluk, bu amaç için verilen vidalar ile **20** profili uygulanmak sureti ile kapatılabilir.

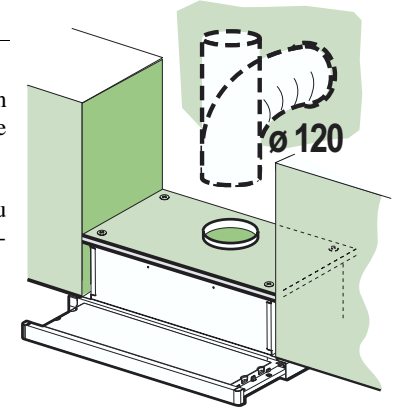


Bağlantılar

ASPIRATÖRLÜ MODEL HAVA ÇIKIŞI

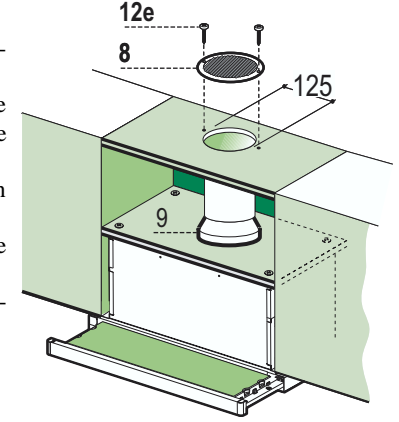
Aspiratörlü modelin montajı için, davlumbaz, montörün seçeceği 120 mm çapında sert veya esnek bir boru ile çıkış kanalına bağlanmalıdır.

- Boruyu uygun kelepçelerle sıkarak sabitleyiniz. Bu malzeme davlumbaz donanımıyla birlikte verilmemiştir.
- Varsa aktif karbonlu koku alma filtrelerini çıkarınız.



FİLTRELİ MODEL HAVA ÇIKIŞI

- Davlumbazın üzerinde eğer mevcut ise yerleşik bulunan \varnothing 125 mm çapında bir delik açınız.
- Davlumbaz üzerindeki konsoldaki çıkış deliğine flanşı 120 mm çapında esnek ya da sert bir boru ile bağlayınız.
- Boruyu uygun özellikte kelepçelerle sıkınız. Gereken malzeme cihaz donanımıyla birlikte verilmemiştir.
- Yönlendirmeli ızgarayı **8** donanımdaki 2 adet vida ile **12e** (2,9 x 9,5) çıkış noktasına sabitleyiniz.
- Aktif karbonlu koku filtrelerinin mevcut olduklarından emin olunuz.



ELEKTRİK BAĞLANTISI

- Davlumbazı, en az 3 mm kontak açıklığı olan çift kutuplu bir anahtar üzerinde şebeke ceryanına bağlayın.
- Davlumbaz ilk kez monte edildikten sonra, yürüyen arabanın, tamponda klik sesi duyulana kadar el ile açılması gerekmektedir.