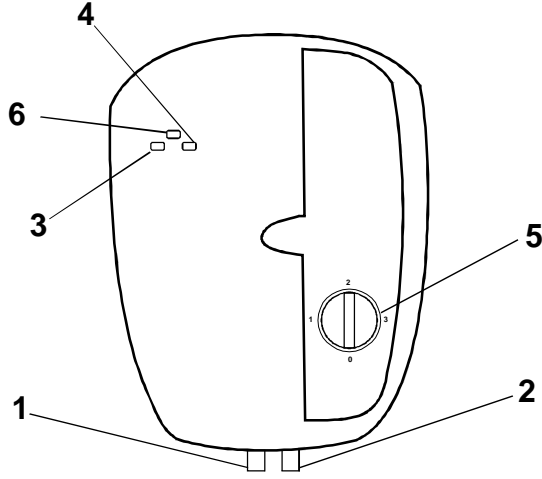


# VESTEL ASI-700 ANİ SU ISITICISI KULLANIM KILAVUZU

VESTEL

## BT-1 PROTO ELEKTRİKLİ ŞOFBEN



- 1 SICAK SU ÇIKIŞI
- 2 SOĞUK SU GİRİŞİ
- 3 1. KADEME İKAZ LAMBASI
- 4 2. KADEME İKAZ LAMBASI
- 5 SU SICAKLIĞI SEÇME ANAHTARI
- 6 ÇALIŞMA İKAZ LAMBASI

**VESTEL Elektrikli Şofben modern görünümlü, yer kaplamayan, anında sıcak su üreten, kullanımı rahat bir su ısıtıcısıdır. Cihazdan maksimum verimi almak ve güvenli kullanım için lütfen aşağıdaki uyarıları ve kullanım kılavuzunu dikkatlice okuyunuz.**

## ÖNEMLİ UYARILAR

\*7000 W ısıtma gücüne sahip cihazınızın monte edilebilmesi için gereken elektrik ve su tesisatını, ehliyetli elektrikçi ve su tesisatçılarına yaptırınız.

\*Elektrik ve su tesisatını şofbene uygun hale getirmek tüketicinin kendi sorumluluğundadır.

\***VESTEL Yetkili Servisi** yalnızca, çekilen tesisata cihazın elektriksel bağlantısını ve ilk çalıştırmasını yapar.

\***VESTEL Elektrikli Şofben**'inizin elektrik bağlantısının topraklı olması gerekmektedir. Topraklama hattı bulunmayan, topraklama hattı yetersiz veya kurallara uymayan bir topraklama hattı bulunan binalarda kesinlikle kullanılmamalıdır. Aksi halde oluşacak sorunlardan firmamız sorumlu tutulamaz.

\*Cihazınız sadece evlerde kullanım içindir. Ticari ya da sanayi amaçlı (sürekli sıcak su gerektiren kuaför, şantiye, küçük ölçekli atölye vb. iş yerlerinde) kullanılmamalıdır.

\*Cihazınız daire içi ana su şebekesine bağlanamaz, sadece banyo ya da yetkili servisin uygun göreceği yere bağlanmalıdır.

\*Şofbeninizi, içindeki suyun donma ihtimali olan yerlere monte etmeyiniz. Suyun donması halinde cihazınızı çalıştırmayınız.

\*Cihaz en az 32 Amper-Otomatik sigortaya bağlanmalıdır.

\*Mevsim sıcaklığına göre giriş suyu sıcaklığında değişiklikler olacaktır. Su sıcaklığı seçme kademe anahtarını ve su giriş miktarını ayarlayarak isteğinize göre sıcak suyu temin edebilirsiniz.

\*Şofbeniniz çalışırken 1000 W'tan daha fazla güce sahip (fırın, ütü, çamaşır makinesi, bulaşık makinesi vb.) diğer cihazları çalıştırmayınız.

\*Yetersiz basınçta veya su kesintisinde şofbenin elektrik beslemesi devre dışı kalır. Yeterli basınca ulaşıldığında elektrik beslemesi tekrar devreye girer.

\*6 bar'dan daha yüksek su basıncı olan yerlerde şofbeninizin soğuk su girişine basınç düşürücü regülatör takılması tavsiye edilir.

\*Direkt tesisata bağlantı yapılacak hortumların veya boruların 6 bar işletme basıncına dayanıklı olması gerekmektedir.

\*Her türlü arıza, bakım ve yedek parça temini için mutlaka **VESTEL Yetkili Servisine** müracaat ediniz.

## TANIMLAR VE ÖZELLİKLER

### 7 EMNİYET SİSTEMİ

- 1- Cihazda kullanılan rezistanslar, kılıflı tüp rezistans olup rezistans teli suya temas etmemektedir. Bu sayede, cihazdan geçen elektrik hiçbir şekilde suya temas etmeyerek elektrik çarpmasına karşı güvenlik sağlanmıştır
- 2- Cihaz içerisinde su girişine yerleştirilmiş olan diyaframlı akış ve basınç anahtarı sayesinde, cihaza yeterli basınçta veya hiç su gelmediğinde, cihazın gücü açık bile olsa, rezistansların devre dışı kalması sağlanarak olası tehlikelere karşı güvenlik sağlanmıştır.
- 3- Cihaz içerisinde ısıtma haznesi üzerinde yer alan termostat, çıkış suyu sıcaklığının kullanıcının sağlığına veya cihazın çalışmasına zarar verecek seviyeye ulaşması halinde otomatik olarak rezistans devresini keser. Su sıcaklığı normal seviyeye düştüğünde ise tekrar devreye girer.
- 4- Cihaz su çıkışında herhangi bir nedenle tıkanma olduğu takdirde, geri dönüş sistemi, ani sıcaklık artışlarını engellemek için cihazı devre dışı bırakır.
- 5- Isıtma haznesi üzerinde yer alan emniyet valfı, herhangi bir nedenle oluşabilecek aşırı basınç yükselmelerinde, basıncı tahliye ederek kullanıcının ve cihazın zarar görmesini engellemektedir.
- 6- Tüp rezistansın yerleştirildiği ısıtma haznesi içerisinde sürekli su bulunması sağlanarak, olası su kesintilerinde rezistanslar soğuyana kadar cihazın plastik aksamının zarar görmesi engellenmiştir.
- 7- Kullanıcının cihazı açık unutmasına karşı, cihaz ön yüzüne ikaz lambası yerleştirilmiştir

### KADEME ANAHTARI(SU SICAKLIĞI SEÇME ANAHTARI):

Bu anahtar şofbeninizi açıp kapatmanızı ve sıcak su kademe ayarını yapmanızı sağlar. Cihazın 3000 W, 4000 W ve 7000 W olmak üzere üç kademesi vardır. İstenilen su sıcaklığına göre kademe ayarı yapabilirsiniz.

0	Isıtma yok
1	3000 W
2	4000 W
3	7000 W

### İKAZ LAMBALARI:

Şofbeninizin üzerinde üç adet ikaz lambası vardır. Bunlar cihazın hangi kademede çalıştığını ve üzerinde gerilim olup olmadığını gösterir.

### N-OTOMATİK ŞALTER:

N-Otomatik şalteri sigorta işlevi görür. Herhangi bir elektrik kaçağında yada kapalı konuma getirildiğinde, şofbenin elektrik şebekesi ile olan bağlantısını keser.

### DİYAFRAM SWITCH:

Su basıncının yeterli olmadığı durumda otomatik olarak devreye girer ve şofbenin elektrik beslemesini devre dışı bırakır. Yeterli basınç elde edildiğinde cihazın tekrar çalışmasını sağlar.

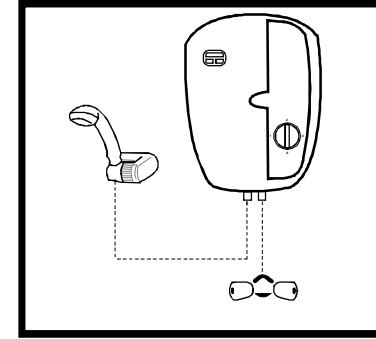
### EMNİYET TERMOSTATI:

Su sıcaklığının aşırı derecede yükselmesi durumunda ısıtıcı rezistansı devreden çıkarak kesin emniyet sağlar.

### SU BASINCINA DAYANIKLILIK:

Şofbeniniz şehir suyu şebeke basıncı dikkate alınarak 11 bar basınç altında testten geçirilmiştir.

## MONTAJ İŞLEMLERİ



### CİHAZIN DUVARA MONTAJI

\*Şofbeninizin monte edileceği duvarın yüzeyinin düzgün olmasına dikkat ediniz.

\*Duvara kutu içerisinde yer alan şofben montaj şablonunu kullanarak dübel yerlerini işaretleyiniz.

\*Dübelin tamamının girebileceği 4 adet delik açınız. ( 8 mm)

\*Cihazın alt ve üst tarafında yer alan vidaları sökerek, cihazın ön kapağını çıkarınız.

\*Şofbeninizin alt kapağında yer alan montaj deliklerinden vidalarla dübellere bağlantısını yapınız.

## DuŞ AKSESUVARININ MONTAJI

\*Askı boru başlarını ray borusuna iki baştan takınız.

\* Boru başları üzerinde yer alan vida boşluklarından montaj yüzeyini işaretleyiniz.

\* İşaretli noktalardan dübellerin girebileceği çapta iki adet delik açınız.

\*Dübelleri deliklere yerleştirerek boru başlarını deliklerden dübellere vidayla sabitleyiniz.

## ŞOFBENİN DUŞ AKSESUVARINA ve ARMATÜRE BAĞLANTISI

\*Şofbeninizle birlikte verilen hortum uygun ölçülerde ikiye ayırınız.

\* 1/2" bağlantı parçalarını kullanarak bir hortumu şofbenin sıcak su çıkış bacağı (kırmızı) ve duş başlığı arasına takınız.

\*Diğer hortumun bir ucunu 1/2" bağlantı parçalarını kullanarak şofbenin soğuk su giriş bacağına (mavi), diğer ucunu 3/4 " bağlantı parçalarının kullanarak armatüre bağlayınız.

## ELEKTRİK BAĞLANTISI

\*Şofbeninizin çalışma gerilim aralığı 220-240 Volt'tur.

\*Şofbeninizin gücü 7000 W tır. Bina içi tesisatın 7000 W'lık güce uygun şekilde düzenlenmiş olması gerekir.

\*Topraklama mutlaka yapılmalı, topraklama hattı bulunmayan, topraklama hattı yetersiz veya kurallara uymayan bir topraklama hattı bulunan binalarda kesinlikle kullanılmamalıdır Aksine doğacak olaylardan firmamız sorumlu tutulamaz.

\*Evinizin giriş elektrik panosu ile şofben arasına çekilecek elektrik mesafe ve gerilim kaybı göz önüne alınmalıdır.40 amperde kesiti en az 4 mm<sup>2</sup> olan kablo kullanılmalıdır.(Redüksiyon faktörleri ayrı dikkate alınmalıdır.)

\*Daire içi sigorta panosunda cihazın bağlandığı elektrik hattı ayrı olmalı ve sigortası da en az 32 Amper olmalıdır ve bu hat üzerinde priz, lamba vs başka yük olmamalıdır veya varsa iptal edilmelidir.

\*Dairenin ana sigorta değeri düşükse yetkili elektrikçinin yapacağı hesaplama ile ana sigorta uygun değerli bir sigorta ile değiştirilmelidir.

\*Piyasada sıfırlama vs. adlandırılan torak hattı ile nötr hattının birleştirilmesi yöntemi topraklama için uygun değildir ve kesinlikle bu tür hatlara bağlantı yapılmamalıdır.

\*Elektrik ve su tesisatının cihaza uygun hale getirilmesi tüketicinin sorumluluğundadır.

\*Çekilen tesisata monte edilen şofbeninizin elektriksel bağlantısı ve ilk çalıştırılması VESTEL Yetkili Servisleri tarafından yapılmalıdır.

\*Herhangi bir arıza halinde şofbenin kapağını açmayınız. En yakın VESTEL Yetkili Servisini arayınız.

## ŞOFBENİN KULLANILMASI

- Şofbeninizi çalıştırmadan önce elektrik ve su bağlantılarını kontrol ediniz.
- Giriş musluğunu açın ve haznenin su ile dolmasını bekleyiniz.
- Şofbenden su akmaya başladığında hazne dolmuş demektir.Su akmaya başladıktan sonra kademe anahtarı ile suyun sıcaklığını istediğiniz su sıcaklığına göre ayarlayabilirsiniz.
- Şofbenin giriş suyunu fazla kısmayınız.
- Şofbeninizi kapatırken su sıcaklığı seçme anahtarını ( 0 ) konumuna getiriniz.
- İçerisindeki sıcak suyun bitmesini bekleyiniz.
- Şofbenin çıkışından soğuk su gelince musluğu kapatınız.Bu işlem cihazınızın kireçlenmesini azaltacaktır.

### \*DİKKAT

Cihazınızın normal şartlarda debisi 3lt/dak'dır.Dolayısı ile cihazınızı bağladığınız şebeke suyunun basıncı, cihazınızdan çıkan suyun debisi 3 lt/dak olacak şekilde ayarlanması gerekir.Bu durumda cihazınızda t 30 C dir.Yani (Max.konumda) cihazınıza 10 C de giren soğuk su cihazınızdan 40 C sıcak su olarak çıkacaktır.Su debisi arttıkça bu sıcaklık düşecektir.Mevsim şartlarındaki giriş suyu soğukluğuna göre istediğiniz sıcak suyu elde edebilmek için giriş suyu musluğunu kısarak veya açarak debiyi ayarlayabilirsiniz.

## ŞOFBENİN BAKIMI

- Şofbenin bakımı VESTEL Yetkili Servisleri tarafından yapılmalıdır. Ehlisiz kişilerin müdahale etmesine izin vermeyiniz.

- Tüm bakım işlemlerinden önce elektrik bağlantısını N-otomatik şalterden kesiniz.

- Elektrik beslemesinin kesildiğinden ölçü aletini kullanarak emin olun.

- Duş aksesuarları kullanıldığında, kullanılan suyun içerdiği kireç miktarına göre el duşu başlığı sökölerek bir kireç temizleyici ile temizlenmelidir.

- Şofben bir süre kullanıldıktan sonra giriş musluğunun kapatılmasının ardından duş başlığında buhar ve kaynar su karışımı geliyorsa bu kireçlenme belirtisi olabilir.

- Şofbeni temizlerken sıvı deterjanlı ılık su ile yumuşak bir bez kullanınız. Aşındırıcı temizlik tozu, benzin, tiner, solvent ve benzeri malzemeler ile temizlik yapmayınız.

**Kullanım ömrü 10 yıl**  
**EN 60335-2-35**

### WEEE

Bu cihaz WEEE direktiflerine uygun olarak geri dönüşümü olan parçalardan oluştuğu için çöpe atılmaması gerekmektedir. Lütfen, bu cihazın geri dönüşümünü sağlamak için en yakın toplama merkezine başvurunuz.



### Test Kuruluşu :

TÜV Rheinland Product Safety GmbH,

Am Grauen Stein, D – 51105 Köln

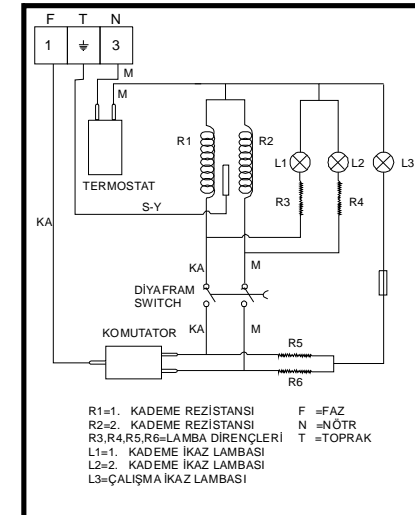
Tel: (+49/221)806 1371 Fax: (+49/221) 806 39 35



TEKNİK ÖZELLİKLER		
Cihazın Tipi	Elektrikli Ani Su Isıtıcı	
Model	ASI 700	
Elektrik Sarfiyatı	7 kW/Saat (Max)	
Şebeke Gerilimi	220-240 V ~ 50-60 Hz	
Isıtıcı Gücü	3000/4000/7000 Watt	
Çektiği Toplam Akım	32 Amper	
Su Girişi	R 1/2"	
Su Çıkışı	R 1/2"	
Max. Kazan Basıncı	11 Bar	
Debi	3 lt/dak	
Min. Su Basıncı	0,5 Bar	
Elektrik İzolasyonu	Sınıf-1	
Su Sıçramasına Karşı Koruma	△	
Açık Çıkışlı Su Isıtıcıları	0 Pa (0 Bar)	
Neme Karşı Koruma	IPx4	
ÖLÇÜLER	Yükseklik	400 mm
	Genişlik	300 mm
	Derinlik	120 mm
AĞIRLIK	Net	2950 gr

EEE yönetmeliğine uygundur

### DEVRE ŞEMASI



**VESTEL**  
Dayanıklı Tüketim Malları Pazarlama A.Ş.  
Merkez:  
Zorlu Plaza Avcılar 34310 İstanbul  
Tel: (0212) 456 22 00 Faks: (0212) 422 02 03



Cihazınızın Sanayi Bakanlığı tarafından tespit ve ilan edilen kullanım ömrü  
(cihazın fonksiyonlarını yerine getirebilmesi için gerekli yedek parça bulundurma süresi) 10 yıldır.

**VESTEL**

[www.vestel.com.tr](http://www.vestel.com.tr)  
**DANIŞMA MERKEZİ**  
0212 444 4 123

