

VESTEL CD-91 S

Taşınabilir MP3 CD Çalar KULLANIM KILAVUZU

VESTEL

Dayanıklı Tüketim Malları Pazarlama A.Ş.

Merkez:

Zorlu Plaza Avcılar 34310 İstanbul

Tel: (212) 456 22 00 Faks: (212) 422 02 03

ARIZA GİDERME KILAVUZU

Bu cihazda bir sorun meydana gelirse, servis çağırılmadan önce aşağıdaki kontrolleri yapın.

Belirti	Olası Sebebi	Çözüm
Radyo		
Radyo yayınlarında parazit veya bozuk ses.	MW veya FM kanalı düzgün ayarlanmamış.	BACK/TUNE-DOWN veya NEXT/TUNE-UP düğmesine basın.
	FM: Teleskopik anten düzgün uzatılmamış.	FM teleskopik antenin yönünü yeniden ayarlayın.
	MW: Cihaz düzgün yerleştirilmemiş.	Cihazı, yayını en iyi alacağınız şekilde çevirin.
FM STEREO göstergesi görünmüyor.	Alınan FM sinyali kötü.	1. Kanalı yeniden ayarlayın veya başka bir kanal deneyin. 2. Cihazı STEREO moduna değiştirin.
	Kanal stereo modunda yayın yapmıyor.	Kanalları değiştirin.
MW veya FM sesi yok.	FONKSİYON seçme düğmesi RADYO moduna ayarlanmamış.	RADYO modunu seçin.
	Ses minimum düzeyde.	Sesi arttırın.
Kaset çalar		
Ses yok.	FONKSİYON seçme düğmesi KASET moduna ayarlanmamış.	KASET modunu seçin.
	Ses minimum düzeyde.	Sesi arttırın.
Ses parazitli.	Kafa kirlenmiş.	Kafayı temizleyin.
Hız değişiyor.	Kaset eski veya yıpranmış. Pil zayıf.	Kaseti değiştirin. Pilleri değiştirin.
Kaset Çalar		
Kayıt yapılmıyor.	Silinmeye karşı koruma tırnağı çıkarılmış.	Deligi bantla kapatın.
Ses bozuk.	Kaset hasarlı veya bant kafası kirli.	Kaseti değiştirin veya bant kafasını temizleyin.
Kompakt disk çalar		
CD/MP3 çalar çalışmıyor.	FONKSİYON seçme düğmesi CD moduna ayarlanmamış.	CD modunu seçin.
	CD takılmamış veya ters takılmış.	CD'yi etiketli tarafı yukarı bakacak şekilde yerleştirin.
Çalma sırasında CD/MP3'te atlama oluyor.	Disk kirli veya çizilmiş.	Diski bir bezle temizleyin veya başka bir disk kullanın.
Genel		
Ses yok.	Headphones girişine kulaklık bağlanmış.	Kulaklıkları Headphones girişinden çıkarın.

Bu taşınabilir elektronik müzik sistemini satın aldığınız için teşekkürler. Özel olarak tasarlanmış bu ürününün programlanabilir hafızalı ve tekrarlamaya özellikli bir USB/SD/MP3/CD çaları vardır. Bu cihazın aynı zamanda mükemmel ses kaliteli AM/FM stereo radyosu ve stereo kaset çaları/kayıt sistemi de bulunur. Bu taşınabilir elektronik müzik sisteminin, çok az bir koruma ve bakımla, yıllarca size mükemmel bir performans sunacağından eminiz. Bütün fonksiyonlarını ve işlemlerini anlamanız ve ürünün bütün özelliklerinden maksimum verim alabilmeniz için, cihazı kullanmadan önce lütfen bu kullanım kılavuzundaki bilgileri iyice ve dikkatlice okuyun.

KULLANIM İÇİN HAZIRLIK

Ambalajın Açılması ve Cihazın Ayarlanması

- * Cihazı dikkatlice kutusundan çıkarın ve cihazın etrafından bütün ambalaj malzemelerini alın.
- * Cihazın ön veya üst tarafındaki açıklama etiketlerini kaldırın. Cihazın arka veya alt tarafındaki etiketleri çıkarmayın.

Güç Kaynakları

Elektrik Kullanımı

1. Cihazın alt tarafındaki tip plakasında gösterilen elektrik voltajının yerel elektrik beslemesine uygun olup olmadığını kontrol edin. Uygun değilse cihazı satın aldığınız bayiye ya da yetkili servise başvurun.
 2. Elektrik fişini AC MAINS girişine ve prize takın. Şimdi elektrik beslemesi bağlanmıştır ve cihaz kullanıma hazırdır.
 3. Cihazı tamamen kapatmak için, fişi prizden çekin.
- Şiddetli yağmurlarda, cihazı korumak için fişi prizden çekin.

Pille Çalıştırma

- Pil bölmesi, kabinin arka tarafında bulunur.
- * Tırnakları aşağı doğru bastırarak pil bölmesi kapağını açın.
- * Pil bölmesine 8 adet C ebatlı (UM-2) pil takın. Pil bölmesinde belirtilmiş olan kutup işaretlerine dikkat edin. Piller yanlış takılırsa, cihaz çalışmayacaktır.
- * Pil bölmesi kapağını yerine takın.

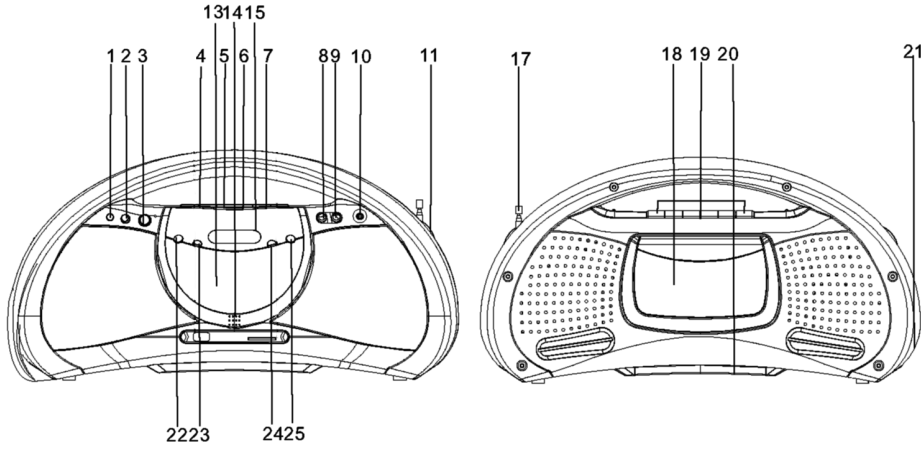
NOT: Cihazın pille çalışması için elektrik fişinin cihazın arka tarafındaki AC girişinden çıkarılması gerekir.

PİL İLE İLGİLİ ÖNLEMLER

Pilleri bu cihazda kullanırken aşağıdaki önlemlere uyun.

1. Sadece belirtilen ebattaki ve tipteki pilleri kullanın.
2. Pilleri takarken, pil bölmesindeki kutuplara dikkat edin. Pilleri yanlış takılması cihaza zarar verebilir.
3. Eski ve yeni pilleri veya farklı tipteki (örn; Alkali ve Karbon çinko) pilleri bir arada kullanmayın.
4. Cihaz uzun bir süre kullanılmıyacaksa, olası pil sızıntısından dolayı yaralanmaları veya hasarı önlemek için pilleri çıkarın.
5. Şarjlı olmayan pilleri şarj etmeye kalkışmayın; bu tip piller aşırı ısınabilir ve patlayabilir. (Pil üreticisinin talimatlarına uyun.)

DÜĞMELERİN YERLERİ



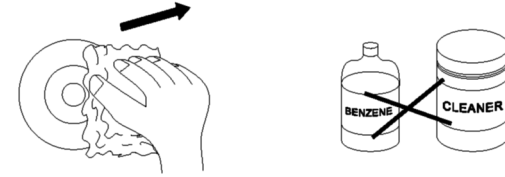
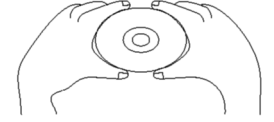
1. UZAKTAN KUMANDA SENSÖRÜ
2. EQ (EQUALIZER) DÜĞMESİ
3. POWER (AÇMA/KAPATMA) DÜĞMESİ
4. TUNE DN (BACK) (AŞAĞI DOĞRU ARAMA-GERİ) DÜĞMESİ
5. PLAY/PAUSE (ÇALMA/DURAKLATMA) DÜĞMESİ
6. STOP (DURDURMA) DÜĞMESİ
7. TUNE UP (NEXT) (YUKARI DOĞRU ARAMA - İLERİ) DÜĞMESİ
8. FUNCTION (FONKSİYON) DÜĞMESİ
9. BAND DÜĞMESİ
10. PHONES (KULAKLIK) GİRİŞİ
11. VOLUME (SES AYAR) DÜĞMESİ
13. CD KAPAĞI
14. OPEN (AÇMA) DÜĞMESİ
15. LCD EKРАН

17. ANTEN
18. KASET KAPAĞI
19. KASET ÇALAR DÜĞMELERİ :
 - PAUSE (||) (DURAKLATMA) DÜĞMESİ
 - STOP/EJECT (■▲) (DURDURMA/KASET ÇIKARMA) DÜĞMESİ
 - F.FWD (▶▶) (HIZLI İLERİ ALMA) DÜĞMESİ
 - REW (◀◀) (GERİ ALMA) DÜĞMESİ
 - PLAY (▶) (ÇALMA) DÜĞMESİ
 - RECORDER (●) (KAYIT) DÜĞMESİ
20. PİL BÖLMESİ
21. AC MAINS (ELEKTRİK) GİRİŞİ
22. MEMORY (HAFIZA) DÜĞMESİ
23. REPEAT (TEKRARLAMA) DÜĞMESİ
24. PRESET-DN (AŞAĞI DOĞRU KANAL ARAMA) DÜĞMESİ
25. PRESET-UP (YUKARI DOĞRU KANAL ARAMA) DÜĞMESİ

TEMİZLİK VE BAKIM

Kompakt Disklerin Bakımı

- * Disk kullanırken dikkatli olun. Diskleri sadece kenarlarından tutun. Kesinlikle parmaklarınızın diskin parlak, baskılı olmayan tarafına temas etmesine izin vermeyin.
- * Diskin üstüne yapışkan bant, etiket vb şeyler yapıştırmayın.
- * Diski düzenli olarak yumuşak, tüy bırakmayan kuru bir bezle temizleyin. Diski temizlemek için kesinlikle deterjan veya aşındırıcı maddeler kullanmayın. Gerekirse, bir CD temizleme kiti kullanın.
- * Disk atlama yaparsa veya CD bölümünde sıkışırsa, büyük olasılıkla kirlenmiş veya hasar görmüştür (çizilmiştir). Diski içten dışa doğru düz çizgiler şeklinde silin. Kesinlikle dairesel hareketlerle silmeyin.

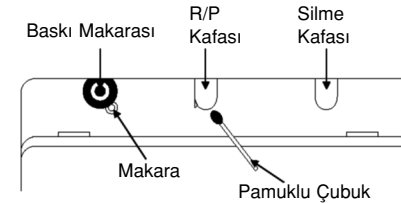


- * Bu cihaz, sadece burada gösterilen tanıtım logosunu taşıyan kompakt diskleri çalışacak şekilde tasarlanmıştır. Diğer diskler CD standardına uymayabilir ve düzgün çalışmayabilir.
- * Hasarı önlemek için, her kullanımdan sonra diskleri kutusuna koyun.
- * Kompakt diskleri doğrudan güneş ışığına, yüksek neme, yüksek sıcaklıklara veya toza vs. maruz bırakmayın. Bu tip durumlara uzun süreli maruz kalma veya aşırı yüksek sıcaklıklar diskin hasar görmesine neden olabilir.
- * Diskin her iki tarafına etiket yapıştırmayın veya yazı yazmayın. Keskin yazma aletleri veya mürekkep diskin yüzeyine zarar verebilir.



Cihazın temizlenmesi

- * Yangın veya elektrik çarpması riskini önlemek için, temizleme sırasında fişi prizden çekin.
- * Cihazın kaplaması bir toz bezi ile temizlenebilir ve bakımı, diğer mobilyalar gibi yapılabilir. Plastik parçaları temizlerken ve silerken dikkatli olun.
- * Ön paneli temizlemek için yumuşak sabun ve nemli bir bez kullanılabilir.
- * Yüksek ses kalitesi için kaset kafalarının, makaraların ve baskı makaralarının düzenli olarak temizlenmesi gerekir. Bu parçaları her 100 saatlik kullanımdan sonra veya ses kalitesinde düşüş olursa daha sık, temizleyin. Temizlik için, kafa temizleme solüsyonu veya izopropil alkol ile ıslatılmış pamuklu bir çubuk kullanın ve başka bir bezle kurulayın.



NOT: Kesinlikle kaset kafalarının üzerinde veya yakınında metal cisimler kullanmayın. Kasetin içinde temizlik malzemesinin girmesine izin vermeyin.

TEMİZLİK VE BAKIM

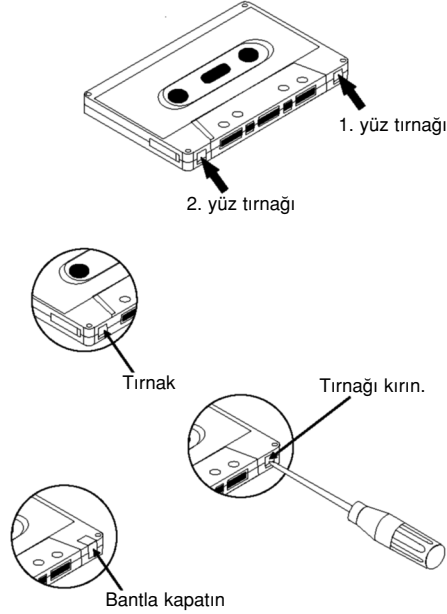
KAZAYLA SİLİNMEYE KARŞI ÖNLEMLER

Yeni bir kayıt yapıldığında, önceki kayıtlı program verileri otomatik olarak silinecektir ve sadece yeni kayıt kalacaktır. Önemli kayıtların kazayla silinmesini önlemek için, kasetin ve kaset çaların özel bir devresi bulunmaktadır.

Kasetin arka tarafının her bir yanında bir silinmeyi önleme tırnağı bulunur. Kazayla silinmeyi önlemek için, bir tornavida ile bu tırnakları kırın. Kasetin sadece bir tarafının korunması gerekiyorsa, kaseti istenilen taraf size bakacak şekilde tutun ve sol taraftaki tırnağı kırın.

Tırnağı kırılmış bir kasete kayıt yapmak için, bu alanı yapışkan bantla kapatın.

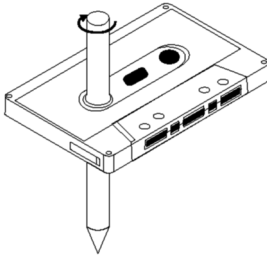
NOT: Tırnak kırıldığında, kayıt düğmesine basılmaz.



KASET İLE İLGİLİ ÖNERİLER

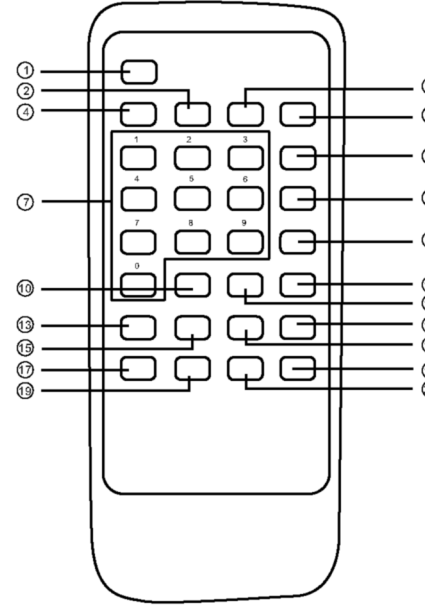
Standart uzunluktaki kasetlerin her bir tarafına 15 (C-30)30 (C-60) ve 45 (C-90) dakika kayıt yapılabilir. Her bir tarafına 60 (C-120) dakika kayıt yapılabilen daha uzun kasetlerin kullanılması tavsiye edilmez. Sadece yüksek kaliteli kasetler kullanın. Herhangi bir sorun meydana gelirse, sorunun kasetten mi yoksa cihazdan mı kaynaklandığını belirlemek için, ilk önce başka bir kaset takarak cihazı kontrol edin.

Kasetin bandında gevşeklik varsa, kaseti takmadan önce bu gevşekliği giderin. Makaraların birine bir kurşun kalem yerleştirin ve gevşeklik giderilinceye kadar kalemi kasetin dışına doğru çevirin.



Uzaktan Kumanda

Tuşların Yerleri



1. POWER (AÇMA/KAPATMA) TUŞU
2. STOP (DURDURMA) TUŞU
3. MUTE (SES KESME) TUŞU
4. PLAY/PAUSE (ÇALMA/DURAKLATMA) TUŞU
5. MO/ST/ESP TUŞU
6. INTRO (TANITIM) TUŞU
7. RAKAMLI TUŞLAR
8. RANDOM (RASGELE) TUŞU
9. MEMORY (HAFIZA) TUŞU
10. BSS TUŞU
11. REPEAT (TEKRARLAMA) TUŞU
12. EQ (EQUALIZER) TUŞU
13. FUNCTION (FONKSİYON) TUŞU
14. VOL+ (SES ARTTIRMA) TUŞU
15. BAND TUŞU
16. PRESET-UP (YUKARI DOĞRU KANAL ARAMA) TUŞU
17. BACK (GERİ) TUŞU
18. VOL- (SES AZALTMA) TUŞU
19. NEXT (İLERİ) TUŞU
20. PRESET-DOWN (AŞAĞI DOĞRU KANAL ARAMA) TUŞU

* Uzaktan kumandayı kullanmadan önce pil bölmesi kapağı üzerindeki plastik kaplamayı kaldırın.

* Uzaktan kumandanın çalışması dengesizleştiğinde veya uzaktan kumandanın çalıştırma mesafesi kısaldığında, pilleri yeni 3V TIANQIU LİTYUM pille değiştirin.

* Uzaktan kumandanın kullanılması

Uzaktan kumandayı UZAKTAN KUMANDA SENSÖRÜNE doğru tutun ve tuşlara yavaşça ve iyice basın.

Uzaktan kumandayı yaklaşık 6 metrelik kapsam içinde kullanabilirsiniz. Ancak, belli bir açıyla kullanıldığında bu mesafe azalacağından dolayı, maksimum mesafe için uzaktan kumandayı doğrudan UZAKTAN KUMANDA SENSÖRÜNÜN ön tarafında kullanın.

• UZAKTAN KUMANDA SENSÖRÜNÜ güçlü ışıklara maruz bırakmayın (doğrudan güneş ışığı veya suni aydınlatma) ve UZAKTAN KUMANDA SENSÖRÜ ile uzaktan kumanda arasında herhangi bir engel olmadığından emin olun.

TEMEL İŞLEMLER

Cihazı açma/ kapatma

Sistemi açmak için cihaz veya uzaktan kumanda üzerindeki POWER tuşuna basın.

Ses Ayarı

Ses seviyesini ayarlayın.

Sesi geçici olarak kapatmak için

Uzaktan kumanda üzerindeki MUTE tuşuna basın; işlem sessiz devam edecektir.

Sesi yeniden açmak için uzaktan kumanda üzerindeki MUTE tuşuna tekrar basın veya ses seviyesini ayarlayın.

EQUALIZER AYARI

EQ tuşuna bastığınızda ses tonu şu şekilde değişir; POP, JAZZ, PASS, CLASSIC, ROCK

BBS ÖZELLİĞİ

Uzaktan kumanda üzerindeki BBS tuşuna basıldığında ses ana amplifikatöre değişir.

STEREO KULAKLIK GİRİŞİ

Özel dinleme için stereo kulaklıkları, sol üst paneldeki 3.5mm PHONE girişine takın. Kulaklıklar bağlandığında hoparlörlerin sesi otomatik olarak kesilecektir. Kulaklıkları kulağınıza takmadan önce, sesi düşük bir seviyeye ayarlayın. Kulaklıkları takın ve sesi kademeli olarak uygun dinleme seviyesine arttırın.

RADYO /KASET/CD/MP3 İŞLEMİ

RADYONUN KULLANIMI

1. FUNC düğmesine basın. RADYO modunu seçin.
2. İsteddiğiniz frekans bandını seçmek için BAND düğmesine basın: AM, FM
3. BACK/TUNE DN VEYA NEXT/ TUNE UP düğmesine basarak istediğiniz kanalı ayarlayın.

Manuel (elle) Arama: BACK/TUNE DN veya NEXT/TUNE UP düğmesine basın ve 1 saniye içinde düğmeyi bırakın.

Otomatik Arama: BACK/TUNE DN veya NEXT/TUNE UP tuşuna 1 saniyeden daha uzun süre basın. Ve daha sonra istediğiniz zaman tuşu bırakın. Düğmeyi bıraktıktan sonra, otomatik arama işlemi bir kanalı aramaya başlayacaktır.

Kanal Hafızası: (FM 30 kanal hafızası, AM 10 kanal hafızası)

- (1) TUNE UP veya TUNE DN düğmesine basın ve istediğiniz kanalı seçin.
 - (2) MEMORY düğmesine bir kez basın. HAFIZA numarası göstergesi ekranda yanıp sönmeye başlar.
 - (3) İsteddiğiniz numarayı seçmek için PRESET-UP veya PRESET DN düğmelerine basın.
 - (4) Bu kanalı kaydetmek için MEMORY düğmesine basın.
 - (5) Diğer kanallar için (1)-(4) arasındaki adımları tekrarlayın.
4. Programın sonunda seçtiğiniz frekansı çalmak için PRESET-UP veya PRESET-DN düğmesine ya da uzaktan kumandadaki rakamlı tuşlara basın.
 5. Ses seviyesini istediğiniz gibi ayarlamak için VOL.-UP/VOL.-DN düğmesine basın.
 6. FM yayını dinliyorsanız ANTENİ tam açıyla uzatın, AM yayını dinlediğinizde ise en iyi yayın için anteni ileri doğru uzatın veya cihazı açık bir alana yerleştirin. Not: FM stereo yayınlarını aldığınızda FM STEREO göstergesi yanacaktır.
 7. Başka bir modu seçmek için FUNC düğmesine basarak radyoyu kapatın.

MONO/STEREO

MONO veya STEREO modunu seçmek için uzaktan kumandadaki MO/ST tuşuna basın.

Programa göz atma

Durma modunda, kayıtlı bütün parça numaralarını sırayla görüntülemek için MEMORY düğmesine basın.

Programlı Çalma

Şarkıları programladıktan sonra PLAY düğmesine basın ve şarkılar programladığınız gibi çalacaktır.

Programın silinmesi

Aşağıdaki işlemleri yaparak hafızadaki verileri silebilirsiniz:

- Çalma modunda, STOP düğmesine basın.
- CD kapağını açın.
- FUNC düğmesine basarak başka bir mod seçin veya BAND düğmesine basın.

RASGELE ÇALMA

- Durma modunda, uzaktan kumandadaki RANDOM tuşuna basın. Ekranda RANDOM görünecektir.
- RANDOM tuşuna iki defa basın, NORMAL çalma işlemine dönülecektir.

TANITIM BİÇİMİNDE ÇALMA

- Uzaktan kumanda üzerindeki INTRO tuşuna basın. INTRO göstergesi görünecektir. Bu özellik, her bir parçanın ilk 10 saniyesini çalar.
- INTRO tuşuna iki defa basın, NORMAL çalma işlemine dönülecektir.

TEKNİK ÖZELLİKLER

GENEL

Güç gereksinimi :	AC230V-50HZ DC12V --- (8xUM-2)
Frekans Aralığı:	FM:87.5-108.5 MHz MW (AM): 522-1620 kHz
Kulaklık:	Empedans 32 ohm ϕ3.5mm
Kaset Hızı :	4.75cm/san. veya maks. hız 6.4cm/s (Yüksek hız).
Kayıt Sistemi:	DC Destekli
Silme Sistemi:	Manyetik Silme

Çıkış gücü: 2 x 12Watts (*3W x 2 RMS)

Güç Tüketimi: 18W

* Ortalama çıkış gücü değeri

CD Programlı Çalma

Bu cihazdaki CD çaların, herhangi bir diskteki parçaları istediğiniz sırayla çalmak üzere yaklaşık 64 parçayı programlamanızı sağlayan bir 64 parça programlanabilir hafızası vardır. Parçaları çalmak üzere programlamak için, cihaz Durma modunda olmalıdır. Disk çalışırsa, çalma işlemini durdurmak için Stop düğmesine basın ve ardından aşağıdaki işlemleri yapın.

1. Durma modunda
2. MEMORY düğmesine bir kez basın. MEMORY göstergesi görünür.
3. İsteddiğiniz parça için NEXT veya BACK düğmesine basın.
4. Seçtiğiniz parça numarası görüldüğünde, parçayı hafızaya almak için MEMORY düğmesine bir defa basın.
5. Bu şekilde istediğiniz parçaların tümünü seçip hafızaya almak için 1 ile 4 arasındaki adımları tekrarlayın.
6. Programın sonunda, parçaları seçtiğiniz sırayla çalmak için PLAY düğmesine basın.



MP3 Programlı Çalma

Bu cihazdaki mp3 çaların, herhangi bir diskteki parçaları istediğiniz sırayla çalmak üzere yaklaşık 64 parçayı programlamanızı sağlayan bir 64 parça programlanabilir hafızası vardır. Parçaları çalmak üzere programlamak için, cihaz Durma modunda olmalıdır. Disk çalışırsa, çalma işlemini durdurmak için Stop düğmesine basın ve ardından aşağıdaki işlemleri yapın.

1. Durma modunda
2. MEMORY düğmesine bir kez basın. ALBÜM NO. yanıp söner.
3. İsteddiğiniz albüm için NEXT veya BACK düğmesine basın.
4. MEMORY düğmesine bir kez basın. Parça numarası yanıp söner.
5. NEXT veya BACK düğmesine basın, seçtiğiniz parça numarası görüldüğünde, parçayı hafızaya almak için MEMORY düğmesine bir defa basın.
6. Bu şekilde istediğiniz parçaların tümünü seçip hafızaya almak için 1 ile 5 arasındaki adımları tekrarlayın.
7. Programın sonunda, parçaları seçtiğiniz sırayla çalmak için PLAY düğmesine basın.



KASETİN KULLANIMI

DÜĞMELERİN AÇIKLAMASI

RECORD - Radyo veya CD çalardan kayıt yapmak için basın.

PLAY - Kasetleri çalmak için bu düğmeye basın.

REW - Durma modunda, kaseti başa doğru geriye sarmak için bu düğmeye basın.

F.FWD - Durma modunda, kaseti sona doğru ileri sarmak için bu düğmeye basın.

STOP/EJ. - Kaseti durdurmak veya hiçbir düğme çalışmıyorken kaset bölmesi kapağını açmak için bu düğmeye basın.

PAUSE - Çalma veya kayıt işlemini duraklatmak için basın; kaset çalma veya kayıt işlemini yeniden başlatmak için bu düğmeye tekrar basın.

BİR KASETİN ÇALINMASI

1. TAPE (kaset) modunu seçmek için FUNC düğmesine basın.
 2. Kaset bölmesi kapağını açmak için STOP/EJ düğmesine basın.
 3. Kayıtlı bir kaseti yerleştirin ve kapağı kapatın.
 4. Çalma işlemini başlatmak için PLAY düğmesine basın.
 5. İşlemi durdurmak için, PAUSE düğmesine basın. İşlemi yeniden başlatmak için düğmeye tekrar basın.
 6. Kaseti istediğiniz başlama noktasına götürmek için REW/F.FWD düğmesine basın.
 7. Sesi istediğiniz dinleme seviyesine ayarlayın.
 8. Kaseti durdurmak için STOP/EJ. düğmesine basın.
- DURAKLAMA modunun aktif hale getirildiği durum dışında, kasetin sonunda düğmeler otomatik olarak dışarı atacaktır.

RADYODAN KAYIT YAPILMASI

1. İsteddiğiniz radyo kanalını ayarlayın.
2. STOP/EJ düğmesine basın. Kaset kapağını açın.
3. Kaset bölmesine uygun bir kaset yerleştirin ve kapağı kapatın.
4. Kayıt işlemini başlatmak için RECORD düğmesine basın. RECORD ve PLAY düğmelerine aynı anda basılacaktır.
5. Kısa duraklamalar için, PAUSE düğmesine basın. Kaydı yeniden başlatmak için PAUSE düğmesine tekrar basın.
6. Kaydı durdurmak için STOP/EJ düğmesine basın.
7. Neyin kaydedildiğini duymak için, "bir kasetin çalınması" bölümündeki talimatları takip edin.

CD'DEN KAYIT YAPILMASI

1. Kaset bölmesine boş bir kaset yerleştirin.
2. CD modunu seçmek için FUNC düğmesine basın.
3. CD bölmesine bir CD yerleştirin ve kaydetmek istediğiniz parçayı seçin.
4. İsteddiğiniz parçayı (bölümü) çalmak için DISC PLAY/PAUSE düğmesine basın.
5. RECORD düğmesine basın ve PLAY düğmesi kendiliğinden basılacaktır.
6. Kayıt işlemine ara vermek veya kaydı düzenlemek için PAUSE düğmesine basın. Kaydı yeniden başlatmak için düğmeye bir kez daha basın.
7. Kayıt işlemine son vermek için STOP/EJ düğmesine basın.
8. Neyin kaydedildiğini duymak için, "BİR KASETİN ÇALINMASI" bölümündeki talimatları takip edin.

CD/MP3 KULLANIMI

CD/MP3 ÇALMA

1. CD modunu seçmek için FUNC düğmesine basın.
2. CD bölmesi kapağını açmak için PUSH OPEN düğmesine basın.
3. CD tablasına etiketli tarafı üste gelecek şekilde bir CD/MP3 diskini yerleştirin.
4. CD bölmesini kapatmak için CD kapağını itin (otomatik çalma) veya diğer bir modda iseniz, PLAY düğmesine basın.
5. Çalmaya ara vermek için PLAY/PAUSE düğmesine basın. Parça numarası her 0.5 saniyede bir yanıp sönecektir. İLERİ veya GERİ işleminden sonra duraklatma fonksiyonu aktif hale gelecektir. Çalma işlemine devam etmek için, PLAY/PAUSE düğmesine tekrar basın.
6. CD çalma sırasında LCD ekranda ESP yazısı görünecek ve ESP fonksiyonu çalışmaya başlayacaktır; ESP süresi 2 dakikadır. Uzaktan kumandadaki ESP tuşuna bir kez daha basıldığında LCD ekrandaki ESP yazısı kaybolacaktır. Bu, ESP fonksiyonunun kapandığını gösterir.
7. CD çalma işlemi durdurmak için, STOP düğmesine basın; toplam süre ve toplam parça sayısı ekranda görünecektir. MP3 çalma işlemi durdurulduktan sonra ALBÜM ismi ve toplam parça sayısı ekranda görünecektir.

İSTENEN PARÇANIN/BÖLÜMÜN SEÇİLMESİ

Çalma işlemi sırasında istediğiniz parçayı seçmek için BACK veya NEXT düğmesini kullanın.

1. Durma veya duraklatma modunda bir parça numarası seçtiyseniz, PLAY/PAUSE düğmesine basarak çalma işlemi başlatın.
2. Bir sonraki parça için NEXT düğmesine bir kez basın.
3. O anki parçanın başına dönmek için BACK düğmesine bir kez basın.
4. Önceki parçaya dönmek için BACK düğmesine birkaç kez basın.
Çalma işlemi sırasında belli bir bölümü aramak için (yüksek hızda parça tarama)
İstediğiniz nokta (bölüm) bulununcaya kadar mevcut parçayı aramak için NEXT veya BACK düğmesini basılı tutun ve sonra, düğmeyi bırakın. Çalma işlemi bu noktadan başlayacaktır.
5. PRE-UP veya PRE-DN düğmesine basın ve albüm numarası değişecektir (mp3 seçeneği)
6. MO/ST/ESP düğmesine bir kez basın. ZAMAN görünecektir (diskteki isim yoksa, ekranda HİÇBİR ŞEY görülmeyecektir.) (mp3 seçeneği)
7. MO/ST/ESP düğmesine iki kez basın, ALBÜM ismi görünecektir. (Diskte herhangi bir isim yoksa, ekranda UN-KNOWN yazısı görünecektir. (mp3 seçeneği)

CD'yi çıkarmak için OPEN düğmesine basarak CD bölmesi kapağını açın ve kenarlarından tutup CD'yi çıkarın. CD'yi çıkarırken dikkatli olun.

Not:

Maksimum sistem performansı için, devam etmeden önce diskin tamamen okunmasını bekleyin. Bölme herhangi bir CD takılmadığında veya CD ters takılmadığında ya da cihazda CD olmadığında, DISC göstergesi görünecektir.

CD TEKRARLAMA

Diskteki bir parçayı veya bütün parçaları sürekli çalabilirsiniz.

Tek Bir Parçayı Tekrarlamak için

1. Çalma modunda REPEAT düğmesine basın, ekrandaki CD REPEAT göstergesi sürekli görünecektir. STOP düğmesine basıncaya kadar mevcut parça sürekli çalacaktır.
2. Tekrar Çalma modunu iptal etmek için, REPEAT düğmesine iki defa basın ve CD REPEAT göstergesi ekrandan kaybolacaktır.

Bütün Parçaları Tekrarlamak için

1. Çalma modunda REPEAT düğmesine iki kez basın, ekranda REPEAT ALL göstergesi görünecek ve STOP düğmesine basıncaya kadar diskteki bütün parçalar sürekli tekrarlanacaktır.
2. Tekrar Çalma modunu iptal etmek için, REPEAT düğmesine bir kez basın ve CD REPEAT göstergesi ekrandan kaybolacaktır. Not: Tekrarlama işlemi aynı zamanda durma modunda da yapılabilir.

MP3 TEKRARLAMA

Diskteki bir parçayı, bütün parçaları veya bir albümü sürekli tekrarlayabilirsiniz.

Tek Bir Parçayı Tekrarlamak için

1. Çalma modunda REPEAT düğmesine basın, ekrandaki REPEAT göstergesi sürekli görünecektir. STOP düğmesine basıncaya kadar mevcut parça sürekli çalacaktır.
2. Tekrar Çalma modunu iptal etmek için, REPEAT düğmesine üç defa basın ve REPEAT göstergesi ekrandan kaybolacaktır.

Bütün Parçaları Tekrarlamak için

1. Çalma modunda REPEAT düğmesine **iki kez** basın, ekranda **REPEAT ALL** göstergesi görünecek ve STOP düğmesine basıncaya kadar diskteki bütün parçalar sürekli tekrarlanacaktır.
2. Tekrar Çalma modunu iptal etmek için, REPEAT düğmesine iki defa basın ve REPEAT göstergesi ekrandan kaybolacaktır. Not: Tekrarlama işlemi aynı zamanda durma modunda da yapılabilir.

ALBÜM Parçalarını Tekrarlamak için

1. REPEAT düğmesine **üç kez** basın ve **REPEAT albüm tekrarlama** göstergesi görünecektir. O anda çalan albümü tekrarlayın.
2. Tekrar çalma modunu iptal etmek için REPEAT düğmesine bir defa basın. REPEAT göstergesi kaybolur.